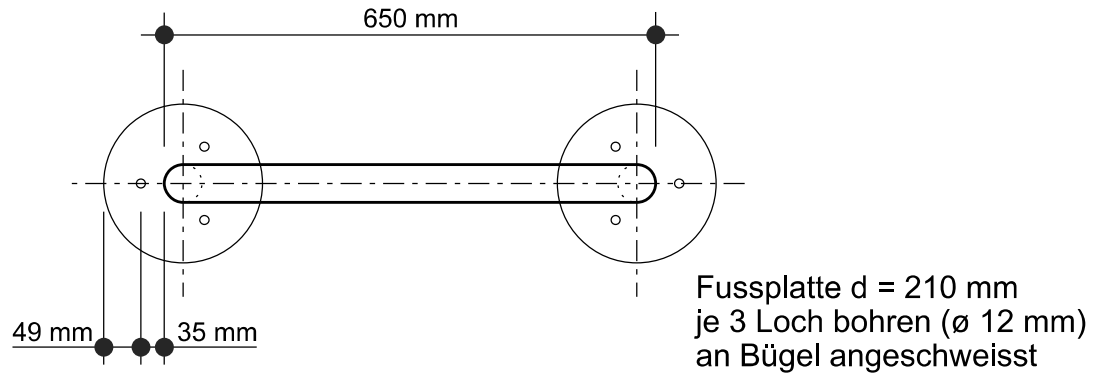
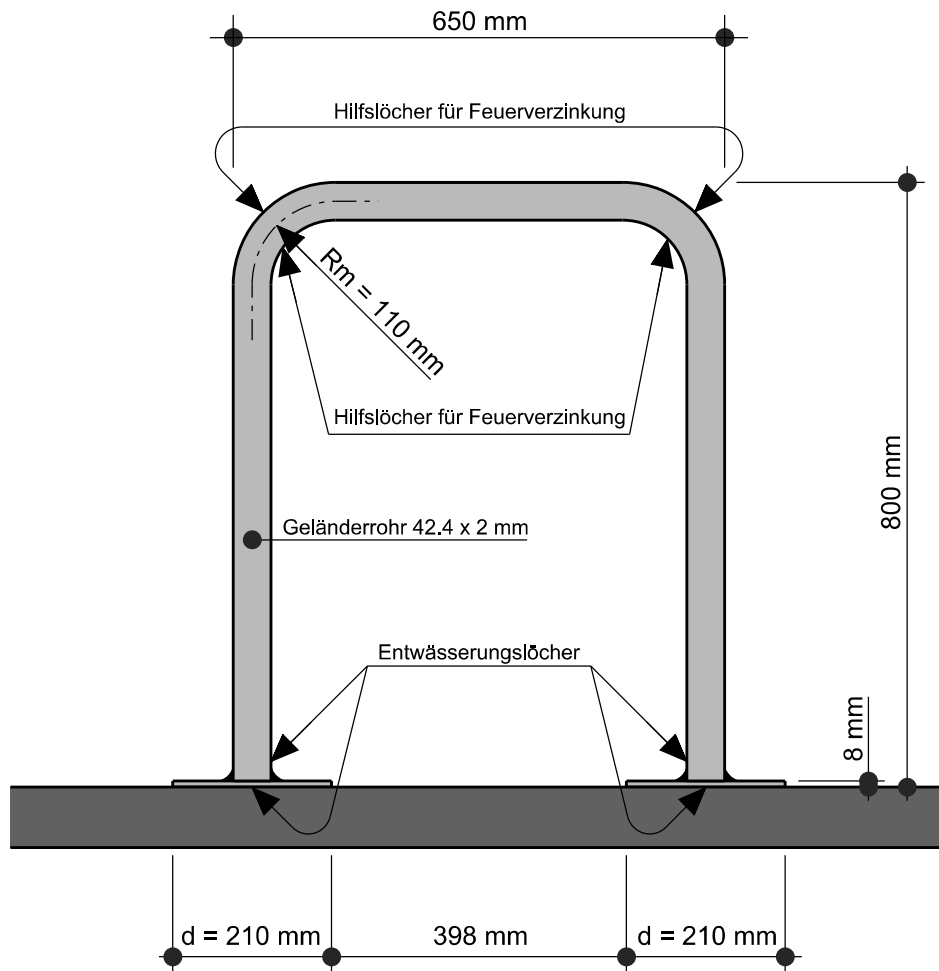


**Draufsicht Anlehnbügel**



**Schnitt Anlehnbügel**



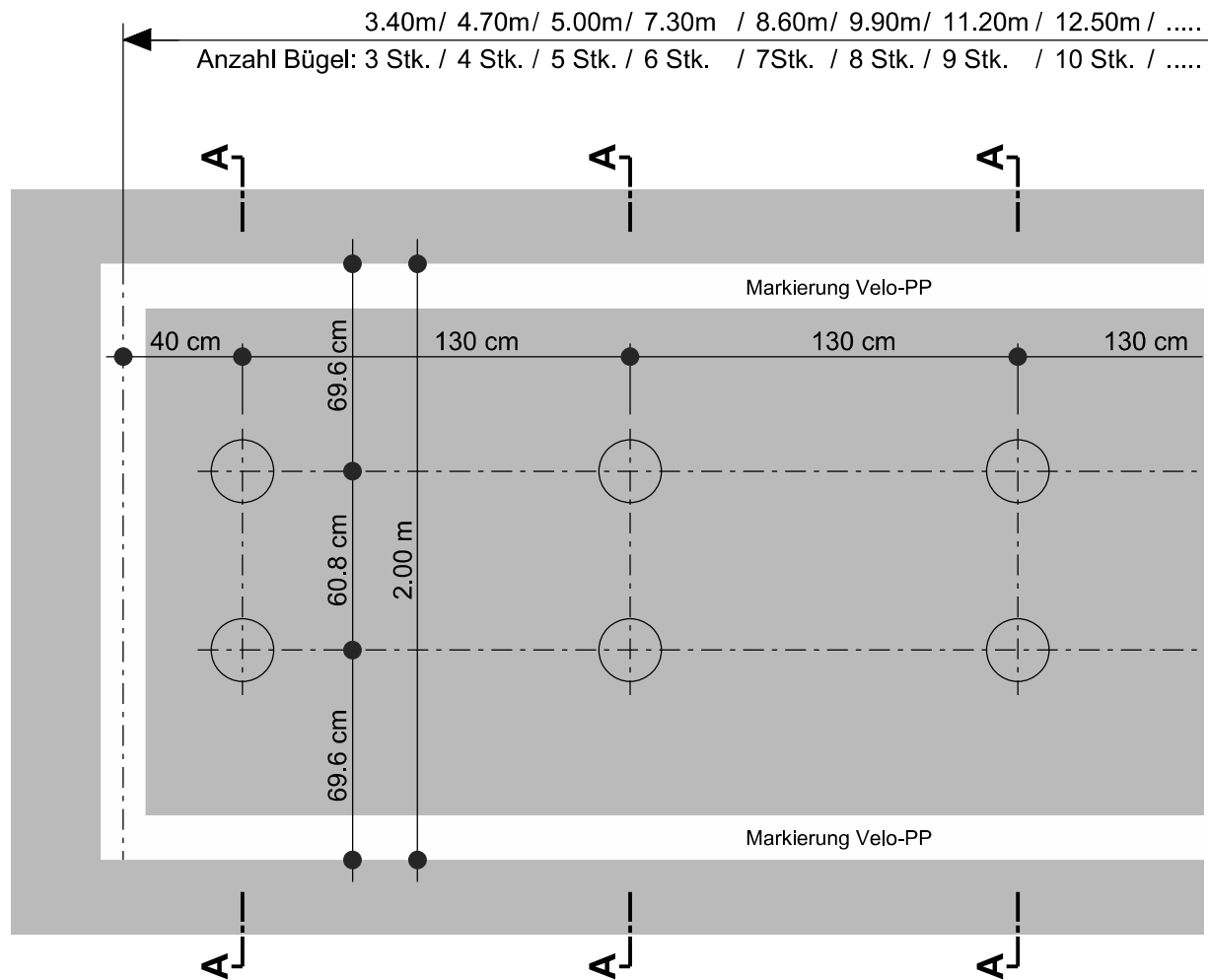
Behandlung Fussplatte und Bügel: Feuerverzinkt.

Normal Nr. 5-101, Seite 1/2

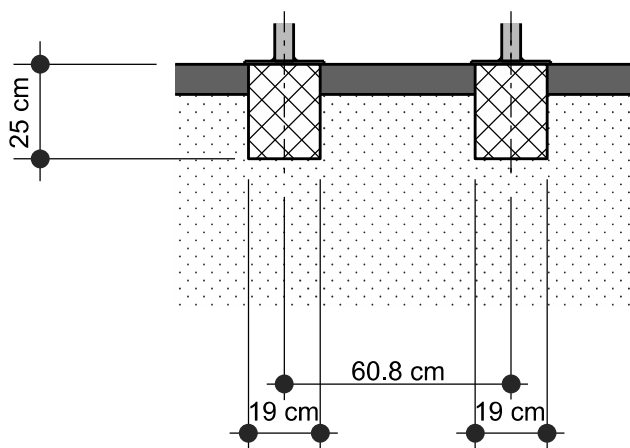
<p><b>5 000 Ausstattungen</b> 100 Allgemeines</p> <p><b>FAHRRADBÜGEL</b></p>	<p><b>Normal Nr.</b></p>
	<p><b>5 - 101</b></p>
	<p><b>Ausgabe</b></p>
	<p><b>01.01.2022</b></p>

# Anlehnbügel Fundamentdetails

## Situation Veloparkplatz



### Schnitt A - A



Kernbohrung  $d = 19 \text{ cm}$

Fundamenttiefe: 25 cm

Beton:

C25/35 XF2

CL 0.2 Dmax 16, C2

Montagezubehör:

- Kompaktdübel M 10x40 (Spreizdübel Stahl, verzinkt)

- 6-kt. Schraube M 10x25, 8.8 verzinkt

- U-Scheibe 10x25x1.2 verzinkt

Schrauben müssen gefettet werden.

Montage gemäss Angabe Hersteller.